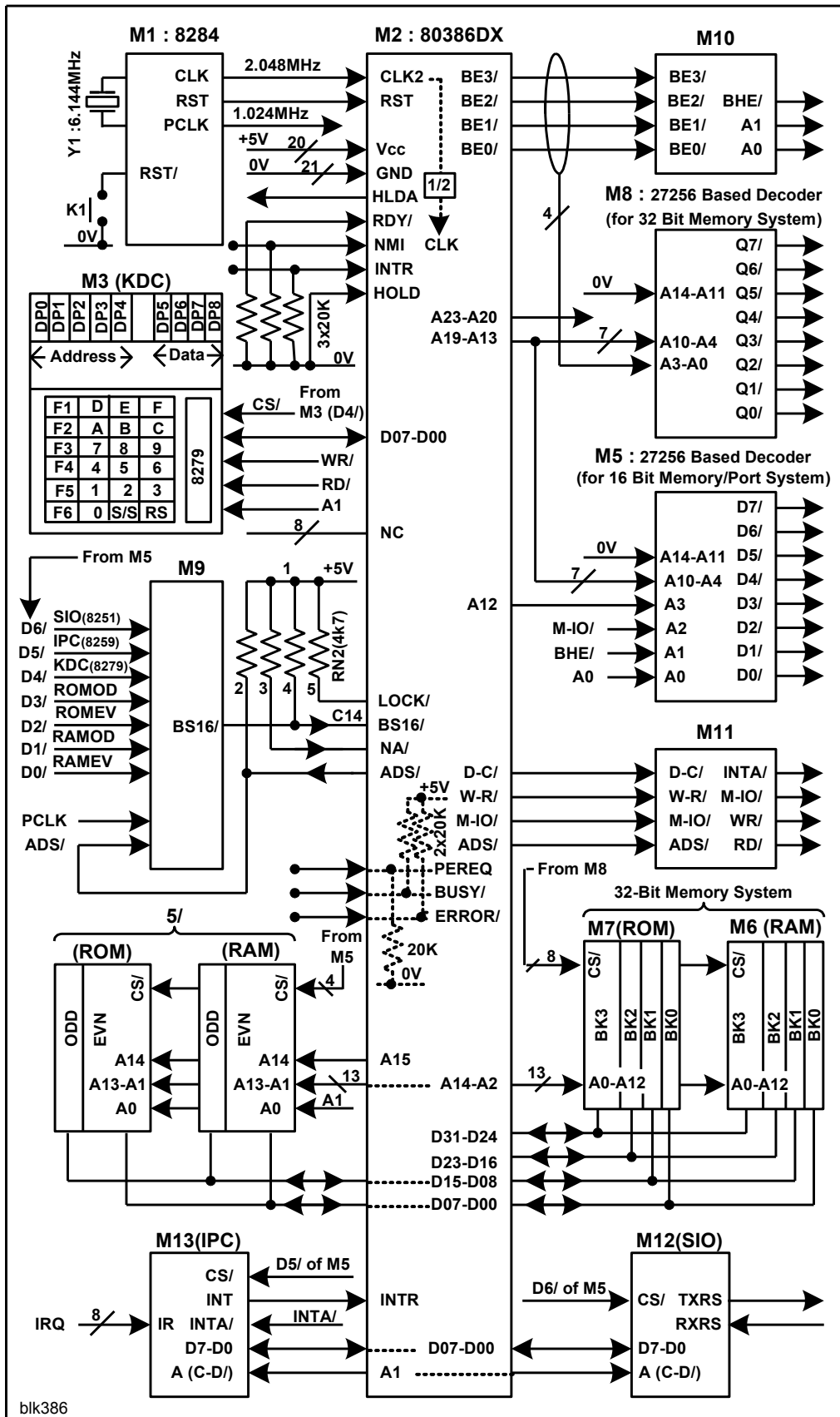
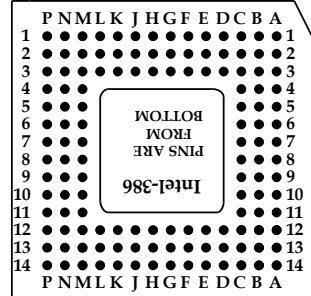
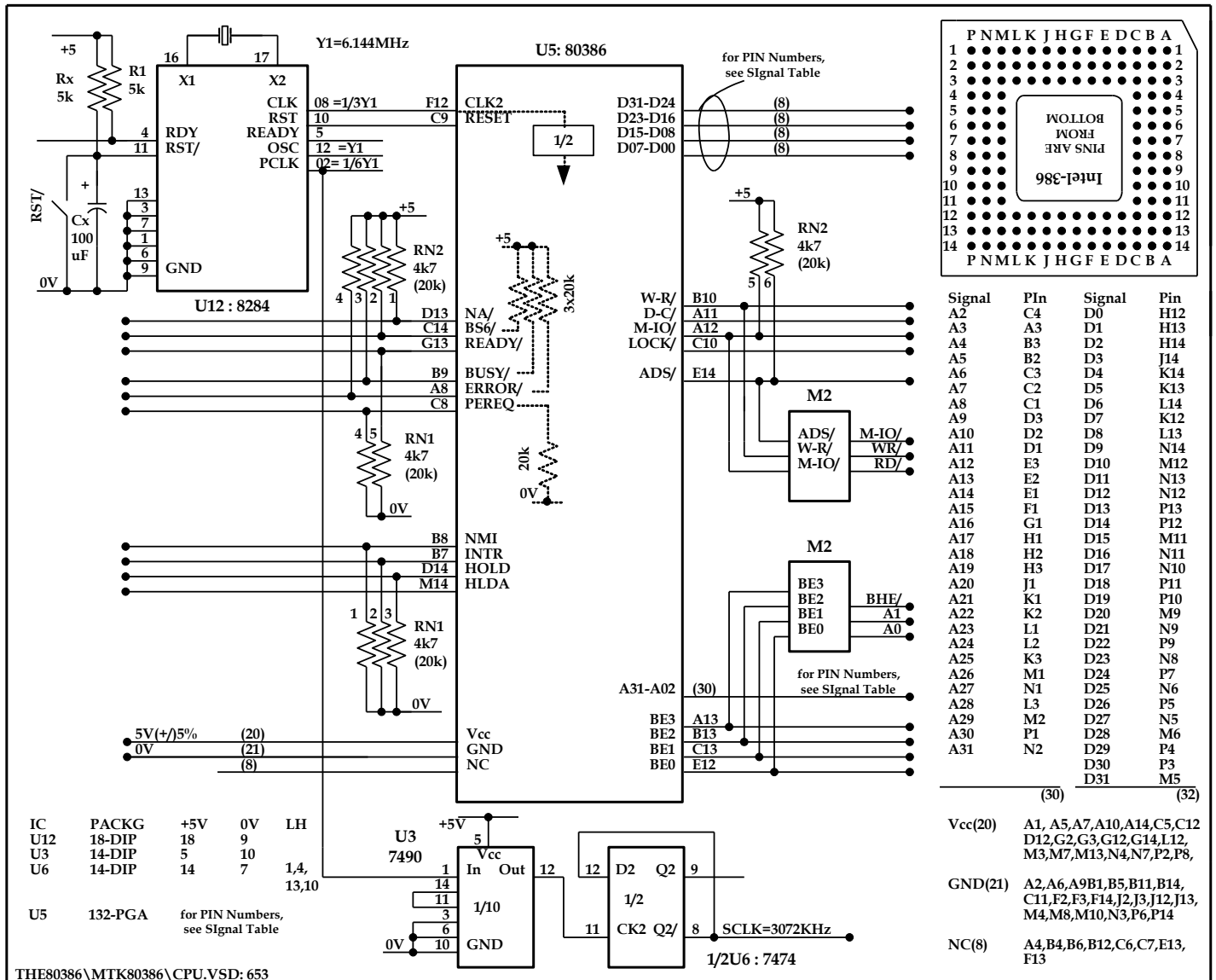


A: Hardware Block Diagram for MicroTalk-80386 : 80386 Microprocessor Learning System



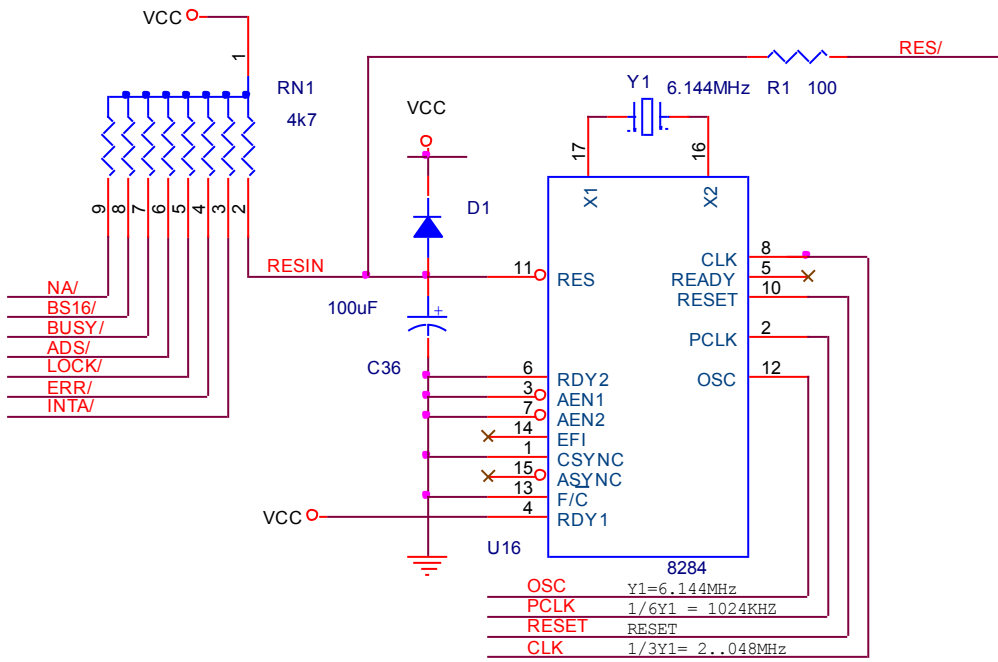
B: Hardware Block Diagram for the 80386 CPU subsystem of MicroTalk-80386



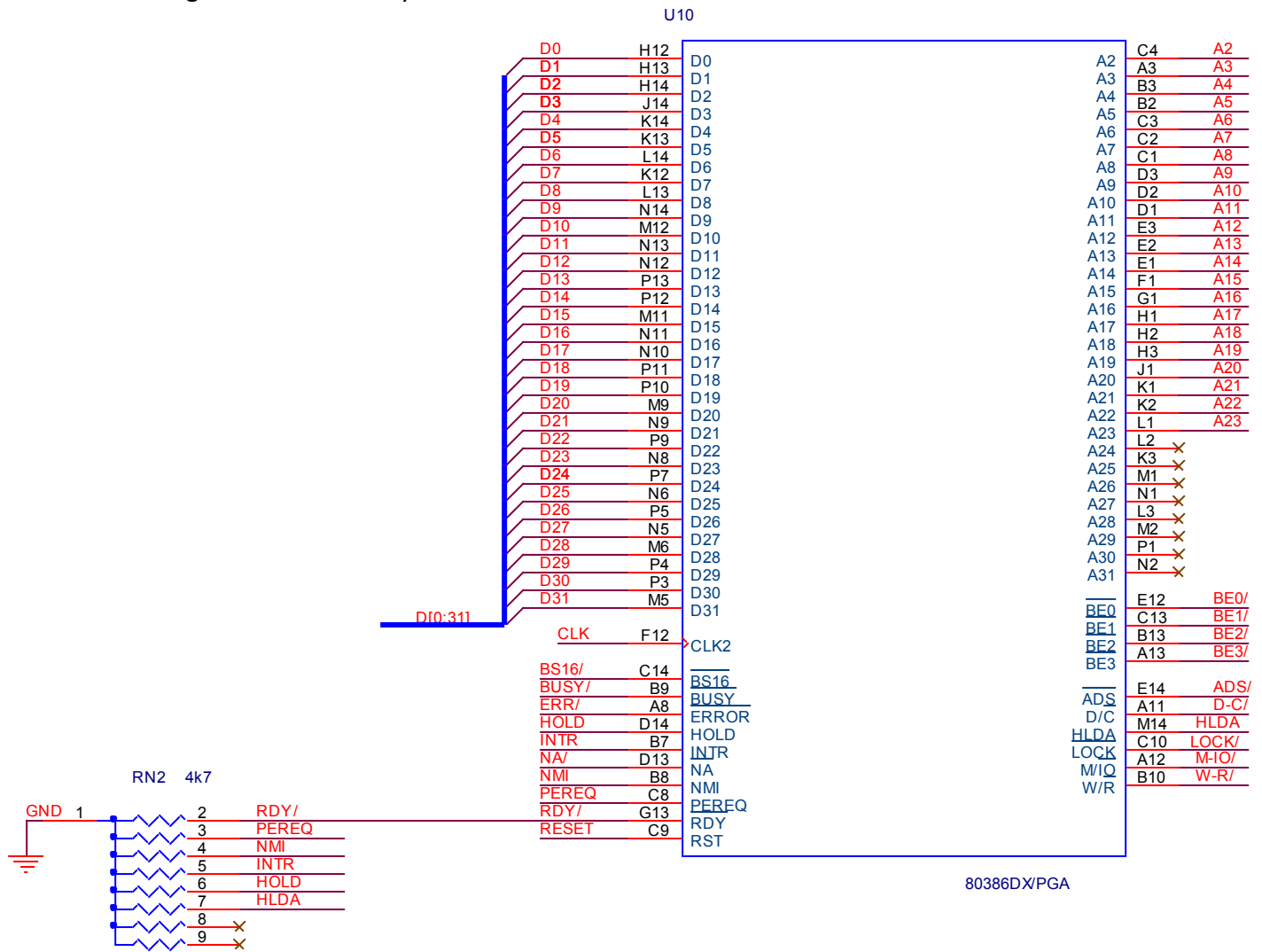
Signal	Pin	Signal	Pin
A2	C4	D0	H12
A3	A3	D1	H13
A4	B3	D2	H14
A5	B2	D3	J14
A6	C3	D4	K14
A7	C2	D5	K13
A8	C1	D6	L14
A9	D3	D7	K12
A10	D2	D8	L13
A11	D1	D9	N14
A12	E3	D10	M12
A13	E2	D11	N13
A14	E1	D12	N12
A15	F1	D13	P13
A16	G1	D14	P12
A17	H1	D15	M11
A18	H2	D16	N11
A19	H3	D17	N10
A20	J1	D18	P11
A21	K1	D19	P10
A22	K2	D20	M9
A23	L1	D21	N9
A24	L2	D22	P9
A25	K3	D23	N8
A26	M1	D24	P7
A27	N1	D25	N6
A28	L3	D26	P5
A29	M2	D27	N5
A30	P1	D28	M6
A31	N2	D29	P4
		D30	P3
		D31	M5

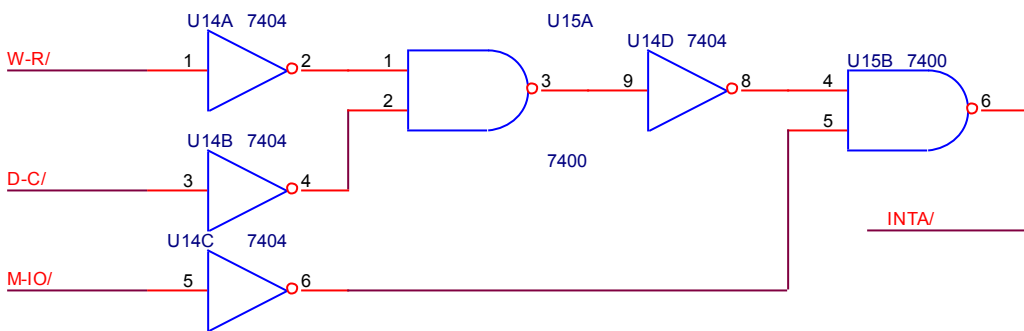
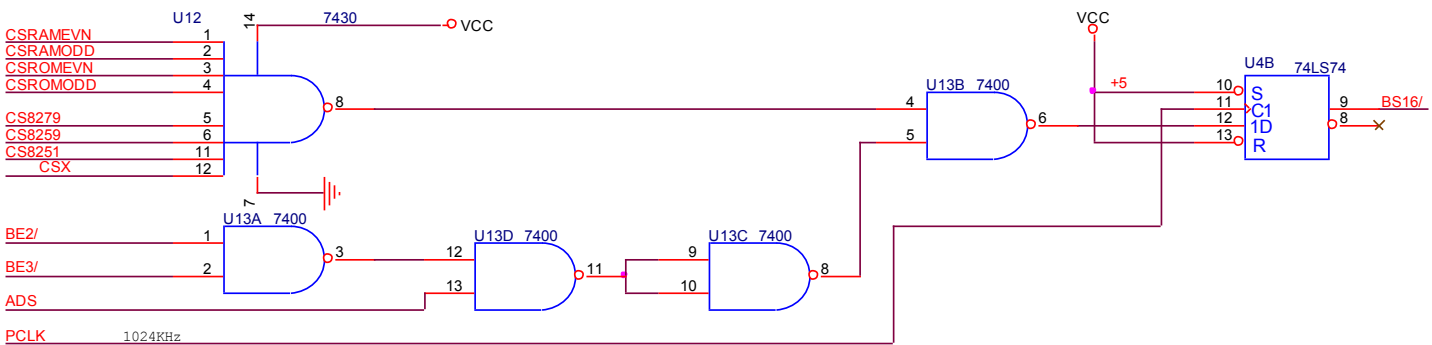
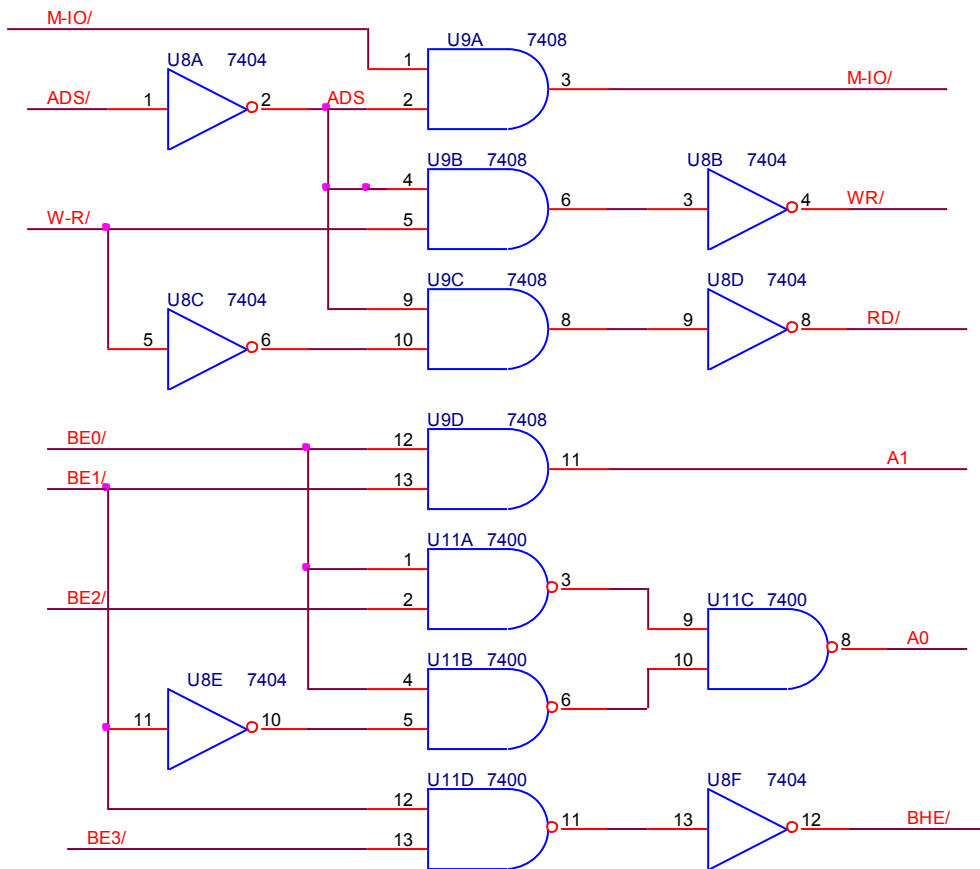
Vcc(20)	A1, A5,A7,A10,A14,C5,C12, D12,G2,G3,G12,G14,L12, M3,M7,M13,N4,N7,P2,P8,
GND(21)	A2,A6,A9B1,B5,B11,B14, C11,F2,F3,F14,J2,J3,J12,J13, M4,M8,M10,N3,P6,P14
NC(8)	A4,B4,B6,B12,C6,C7,E13, F13

C: Schematic Diagram for Clock Subsystem

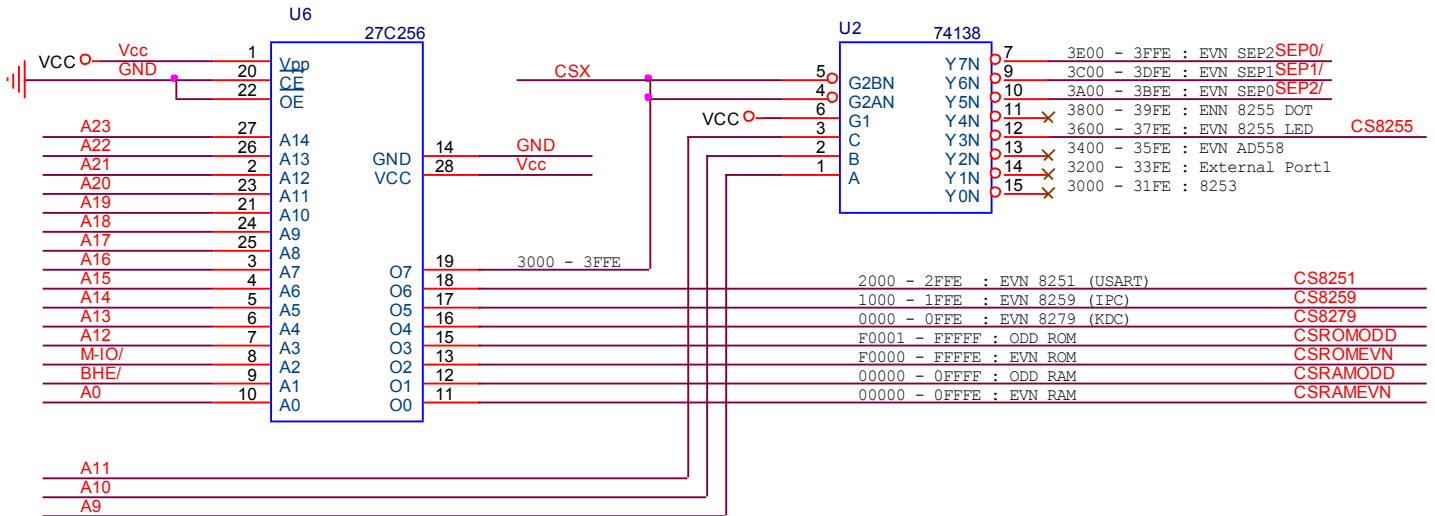


D: Schematic Diagram for CPU Subsystem

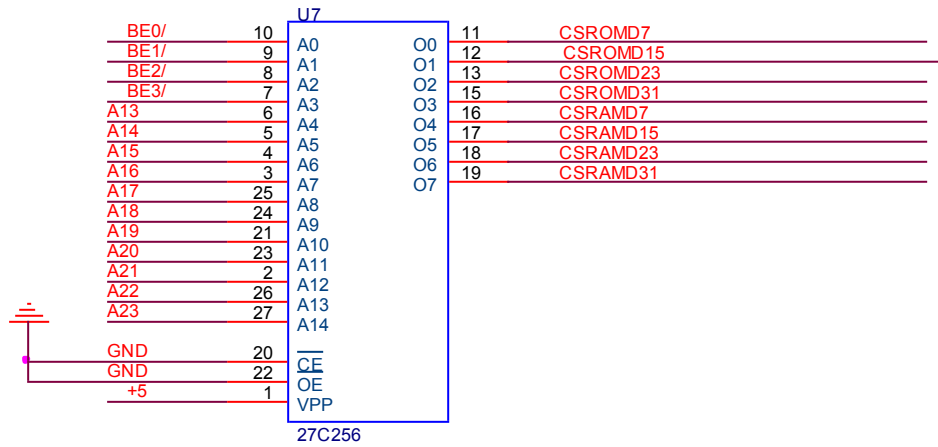




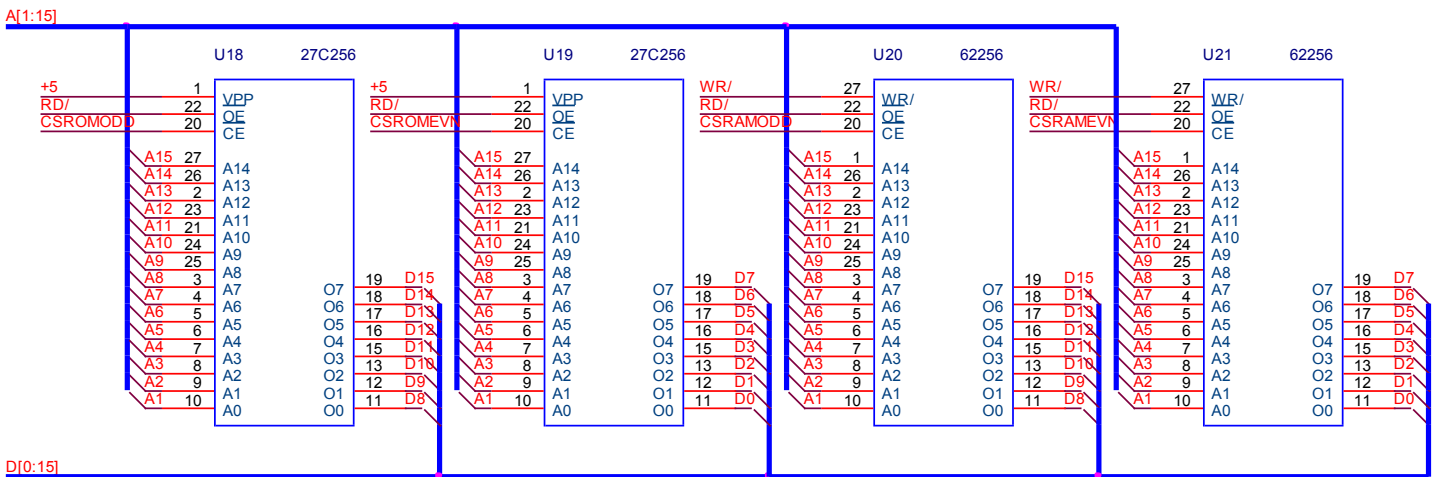
E: 16-Bit Memory/Port Decoding Subsystem



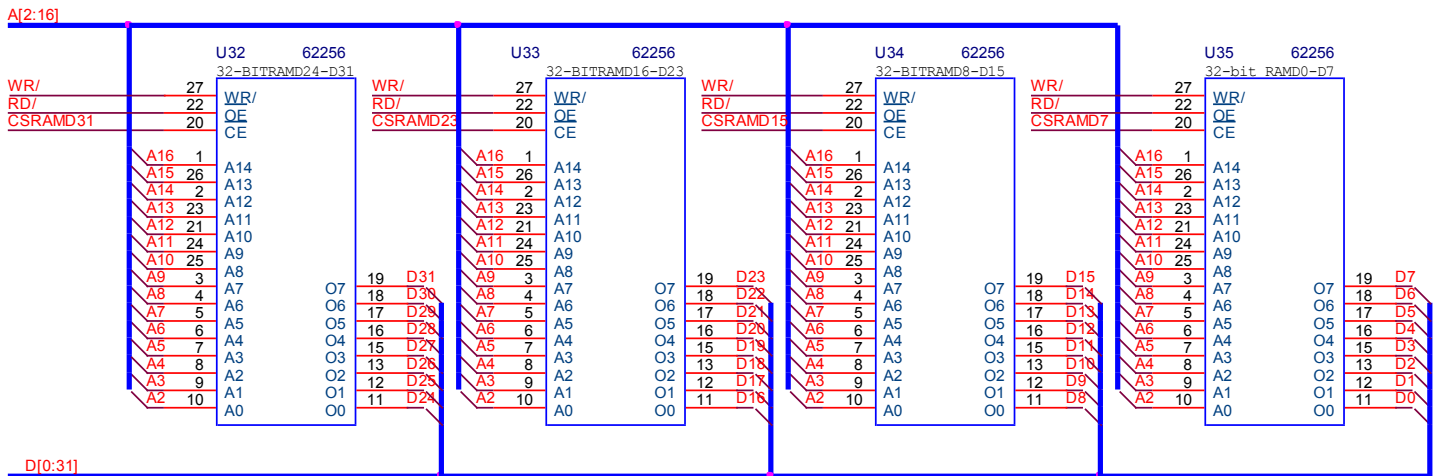
F: Schematic Diagram for 32-Bit Memory Decoding Subsystem



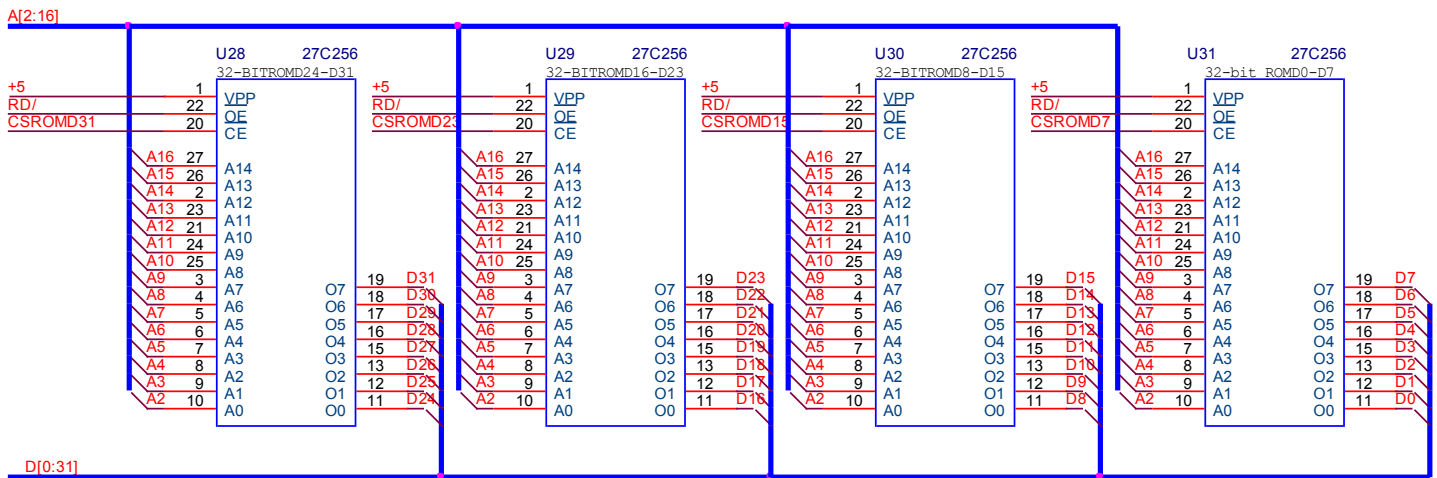
G: 16-Bit RAM/EPROM Subsystem



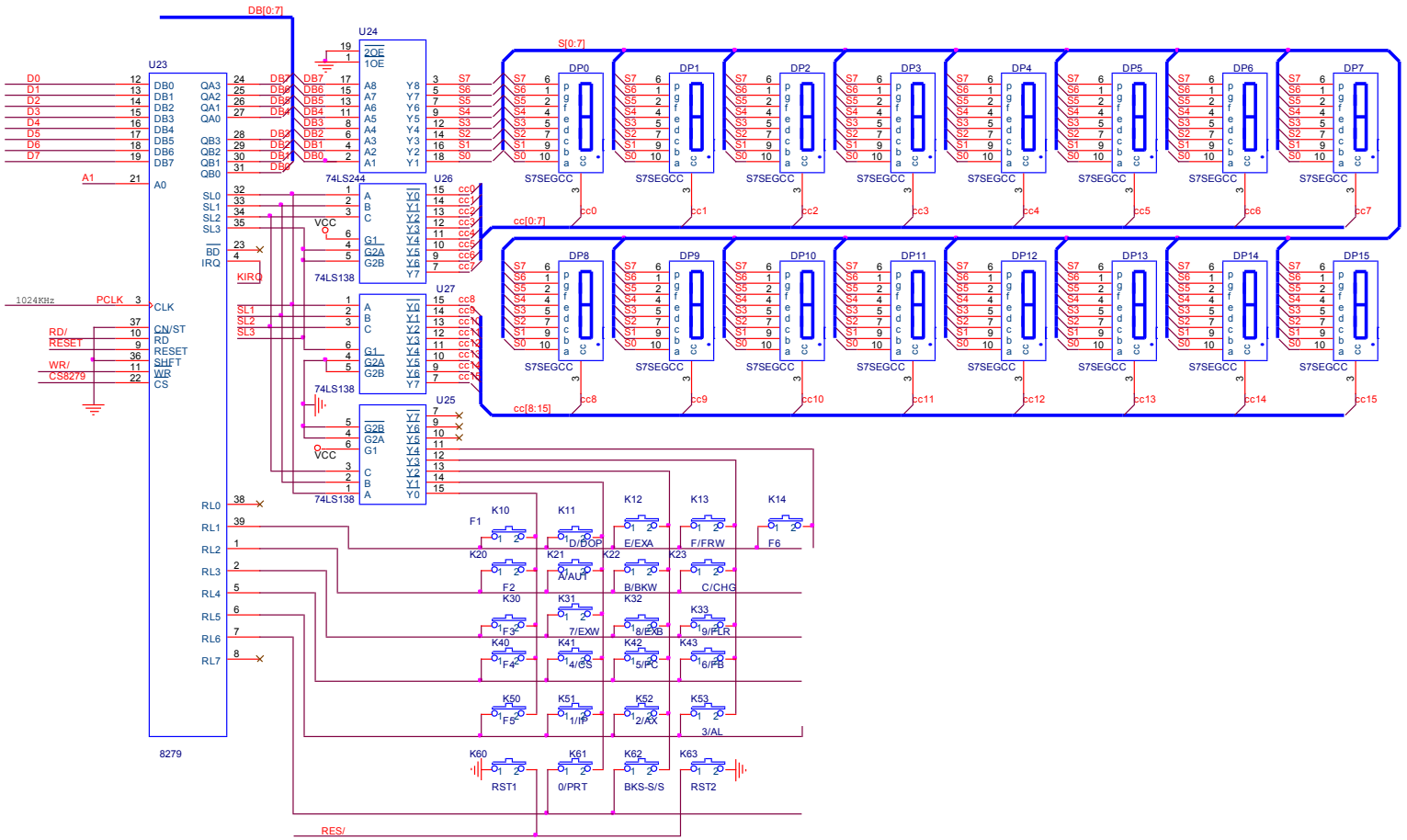
H: 32-Bit Ram Subsystem



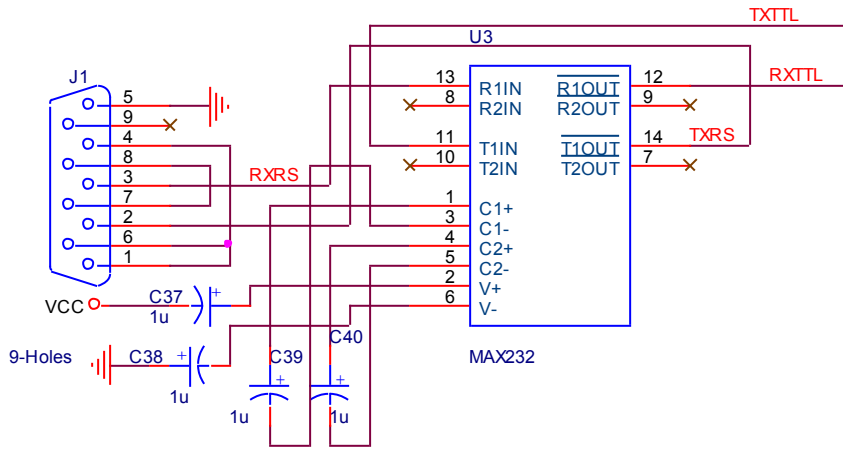
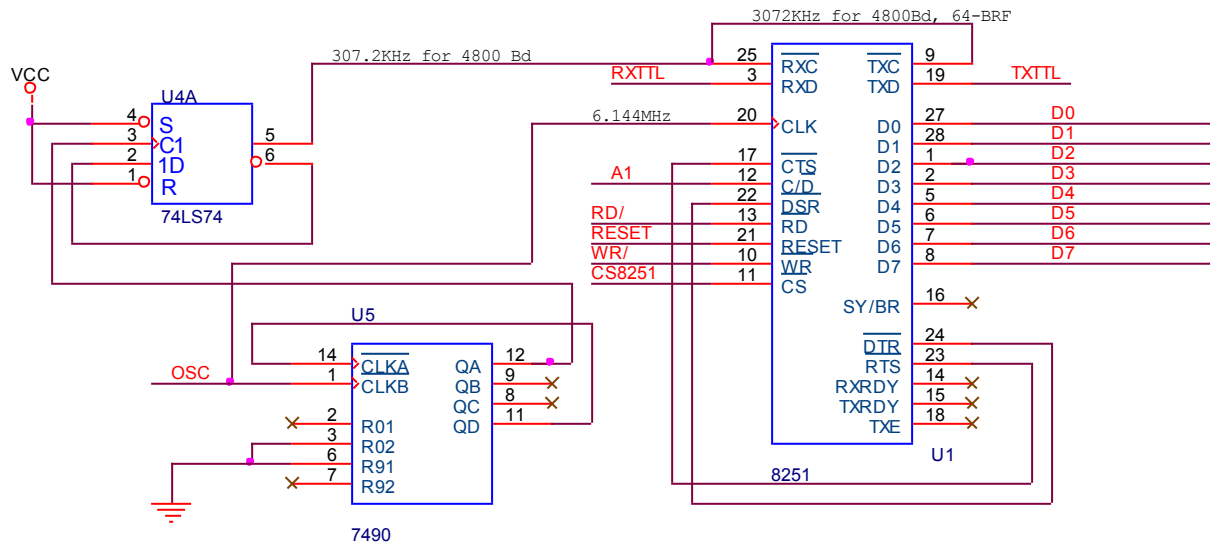
I: 32-Bit EPROM Subsystem



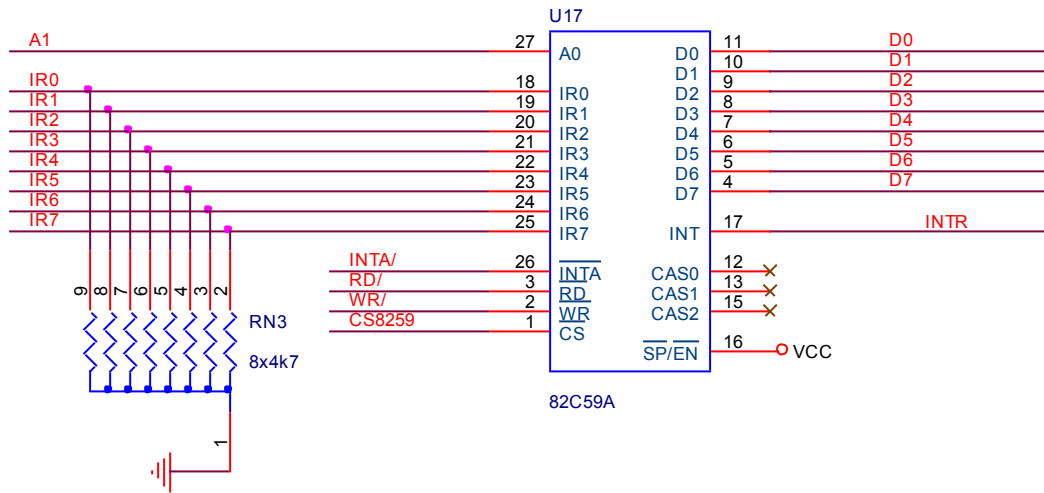
J: Keyboard and Display Subsystem



K: Serial Communication Subsystem



L: Interrupt Priority Controller Subsystem



M: General IO Subsystem

